

BEWA-FENSTER

MEHR LICHT, mehr Dämmung & Sicherheit!

Das ideale Fenster
für die Renovierung:

Neo-Classic



*farbig nur K70 Vario 5 Neo Classic



Starke Fensterqualität mit **NEU** 2K-Silikonverklebung!

- Bautiefe 70 mm, flächenversetzt
- Farbe: weiß und farbig*
- Verglasung bis 3-fach Ug 0,7 W/(m²K)
- inkl. warmer Kante
- Uw bis 0,92 W/(m²K)
- Sicherheitsstufe B1 inklusive
(Pilzkopfverriegelung mit Sicherheitsschließblech auf allen Seiten)
=>geeignet für KfW Zuschussprogramme

Neo Classic



Standardfenster



Mehr Licht bei gleicher Fenstergröße
mit dem System Neo-Classic

Seit über 
60 Jahren
Made in Germany



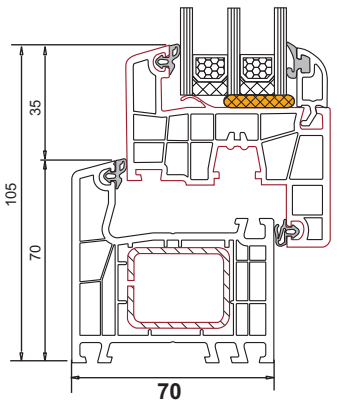
bewa-plast Renovierungsfenster Neo-Classic

Produktbeschreibung:

Das Fenstersystem Neo-Classic ist mit zukunftsweisender 2K-Silikonklebetechnik* ausgestattet.

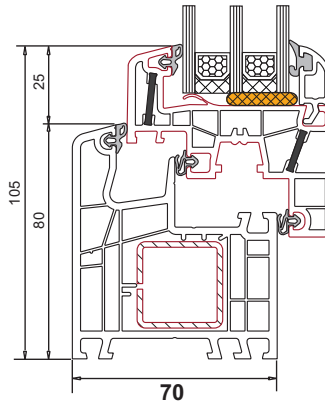
Diese bringt nicht nur mehr Stabilität und Formbeständigkeit, sondern auch mehr Licht durch kleinere Flügelabmessungen. Das wichtigste ist der stahllose Fensterflügel, da man mit ihm, ohne zusätzliche Kosten, eine neue Dimension in der Wärmedämmung erzielt. Mit Klebetechnik ausgestattete Fenster leisten, durch den stahllosen Flügel und zusätzliche Kammern im Glasfalz, einen erheblichen Beitrag zur Energieeinsparung.

K70 Vario 4 Neo Classic



Rahmen Ausführung Nr. 4002 70x70 mm
Flügel Ausführung Nr. 4086 70x65 mm

K70 Vario 5 Neo Classic



Rahmen Ausführung Nr. 5003 70x80 mm
Flügel Ausführung Nr. 5086 70x65 mm

Nur dieses System ist farblich lieferbar!



Die Vorteile im Überblick

- **Mehr Licht**, durch besonders schmale Klebeoptik
- **Mehr Dämmung**, durch stahllose Rahmenprofile
- **Mehr Stabilität**, durch Scheibenverklebung
- **Mehr Einbruchschutz**, durch Pilzkopfverriegelungen und Scheibensicherung durch verkleben
- **Leichter Scheibenaustausch**, durch schneidbare Silikonverklebung
- **Weniger Gewicht**, durch ultra-light Ausführung weniger Beschlagsbelastung

| System | Uf Rahmen Auf Basis der zugrundeliegenden Profil-Kombination und Ausstattung (Materialien) (W/m ² K) | Ug Verglasung Mit Standarddichtungen ohne Glasfalzverbreiterung 10-41mm DIN EN 673 ΔT(15°C) (W/m ² K) | Uw Fenster | |
|-------------------------|---|---|--|---|
| | | | Isolierglas-Randverbund Standard (z.B. Alu) Psi 0,07 (W/mK) DIN EN ISO 10077-1 CE-Kennzeichnung (W/m ² K) | Isolierglas-Randverbund Warme Kante Psi 0,038 (W/mK) DIN EN ISO 10077-1 CE-Kennzeichnung (W/m ² K) |
| K70 Vario 4 Neo Classic | 1,2 | 0,8 0,7 | 1,1 (1,09) 1,0 (1,02) | 1,0 (1,02) 0,95 |
| K70 Vario 5 Neo Classic | 1,1 | 0,8 0,7 | 1,1 (1,06) 0,99 | 0,99 0,92 |

KfW-förderfähig (max. zulässiger U-Wert beim Fensteraustausch: U_w-Wert 0,95 W/(m²K))

* Zwei Komponenten (Härter und Silikon) Silikonkleber

Technische Änderungen und Irrtümer vorbehalten!

bewa-plast

Kunststoffprofile Beck GmbH

Kirchstraße 19 | 35794 Mengerskirchen-Waldernbach

Tel.: 06476/9130-0 | Fax: 06476/570

e-mail: info@bewa-plast.de | Internet: www.bewa-plast.de

bewa-plast
Fenstersysteme