

bewa-plast

ROLLLADENPROGRAMM

Hier stecken über
60 Jahre
Erfahrung drin



Maxi-Profil NT 17
bei 2,25 m Höhe nur
17,0 cm Wickeldurchmesser!

Neue Profilgeneration!

bewa-plast
PVC-Rollläden
Effizient & zuverlässig!

- Hohe Stabilität
- Effektiver Sonnenschutz
- Zusätzlicher Wärme-, Schall- & Einbruchschutz
- Modernes Design



Güteüberwacht nach
Euronorm 13659:2004



Erste Wahl
für Ihr Zuhause!

Das bewa-plast Rollladenprogramm

bewa-plast Rollläden - Für ein behagliches Zuhause

Für eine lange Lebensdauer eines Rollladens ist es wichtig, entsprechend den Gegebenheiten, das richtige Profil zu wählen und das Zubehör optimal darauf abzustimmen.

bewa-plast Kunststoffrolläden werden aus qualitätsgeprüftem Hart-PVC hergestellt und sind für den Einsatz in Tür- und Fensteröffnungen in Neu- und Altbauten konzipiert.

Sie werden so ausgestattet, dass sie die Windwiderstandsklasse 3 oder 4 erreichen.

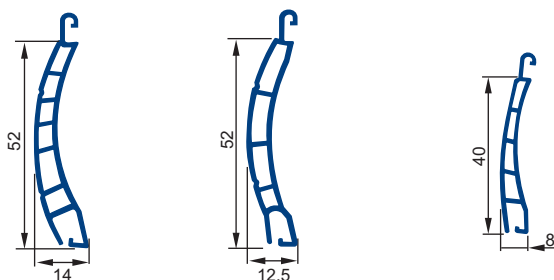
Ihr Einsatztemperaturbereich liegt zwischen +5°C und -30°C.

Alle bewa-plast Kunststoffrolläden unterstehen der regelmäßigen Güteüberwachung und Prüfung und erfüllen die Voraussetzungen zur CE-Kennzeichnung.



Profilübersicht

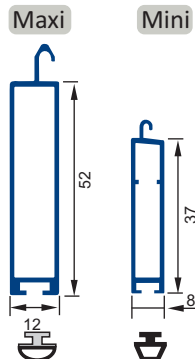
Maxi-Profil N/52 Maxi-Profil NT/17 Mini-Profil M/40



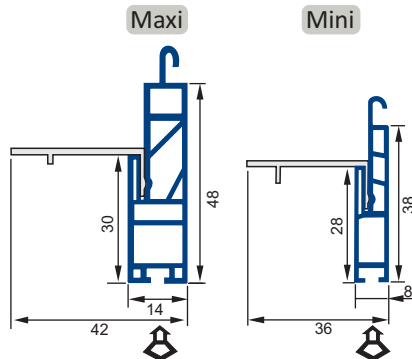
Die Verstärkung der Rollläden erfolgt gemäß technischem Datenblatt.

bewa-plast Endleisten für Rollläden

Aluhohlendleisten



PVC-Endleiste K-Plus



Wickeltabelle für bewa-plast PVC-Rollläden

Profile	mit 60er Welle			mit 40er Welle
	N/52	NT/17	M/40	M/40
Rollladenhöhe	Ballendurchmesser Ø			
125 cm	140	140	126	124
150 cm	153	150	140	135
175 cm	158	152	144	138
200 cm	170	166	150	144
225 cm	178	170	155	149
250 cm	188	175	165	158

Dekore

21B grau

24B perlgrau

10B weiß

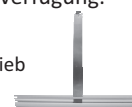
12B beige

20 holz

Für die stabile Aufhängungen der Rollläden:

Für eine zuverlässige und stabile Aufhängung der Rollläden stehen zur Verfügung:

Clip-Feder für Gurtantrieb



Federbügel für mechanischen Motorantrieb



Feste Verbinder

für elektronischen Motorantrieb



bewa-plast Aluminium Rollläden

Neben PVC-Rollläden umfasst unser Sortiment auch Rollläden aus Aluminium. Zur Auswahl stehen folgende Profile:

Maxi-Profil AP/52 | Mini-Profil AP/37

Beide Ausführungen sind in den Dekoren 21B grau, 10B weiß und 12B beige lieferbar.

Möglichkeiten zur Rollladen Bedienung:

Bei der Bedienung der Rollläden kann je nach Bedarf zwischen folgenden Ausführungen gewählt werden:

Gurtbedienung-

für Standardfenstergrößen

Kurbel-

zur leichteren Handhabung großer Rollladenflächen

Motorantrieb -

für eine komfortable Bedienung, z. B. für mehrere Fenster in einem Wohnraum, auch mit Zeitschaltuhr und Funkfernbedienung.