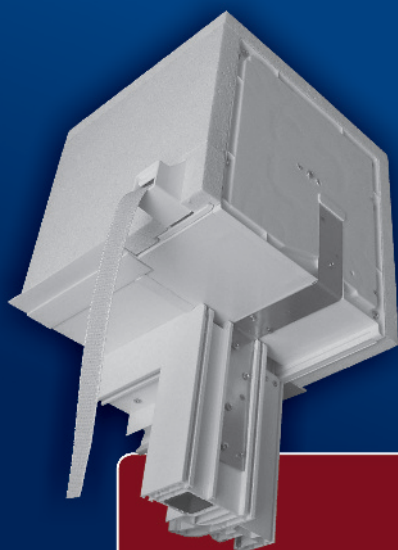


bewa-plast

AUFSATZKASTEN Thermo-Max



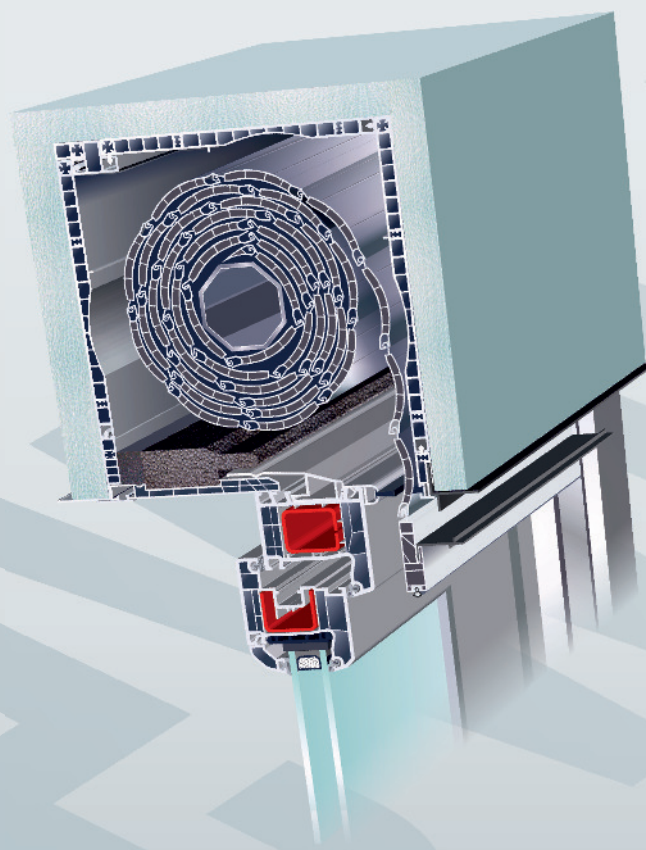
Besonders gute
Wärmedämmwerte durch
den kompakten Rollraum!
Revision von unten, auch
bei 85 mm Fensterbautiefe!



Bedienung mit Maxigurt
bei seitlichem Überstand!

Das variable System,
für alle
Anforderungen!

Kleine Abmessungen,
höchste Dämmleistungen!



60 Jahre
Made in Germany



bewa-plast
Fenstersysteme

Erste Wahl
für Ihr Zuhause!

bewa-plast Aufsatz-kasten-system THERMO-MAX

Beschreibung:

Die technisch ausgefeilte platzsparende Kastenform sowie hervorragende Wärmedämmeigenschaften der variablen Außendämmung des Thermo-Max bieten ein hohes Maß an Flexibilität.

Dieses Aufsatzkastensystem vereint nicht nur alle Vorteile herkömmlicher Rollladenkästen und Aufsatzelemente, es bietet insbesondere durch seine optimierte Kastenform vielseitige Einsatzmöglichkeiten.

Durch seine hochwertige Dämmung wird das Element optimal isoliert, so dass selbst an der ungünstigsten Stelle ein

Temperaturfaktor $f_{rsi} > 0,7$ erreicht wird.

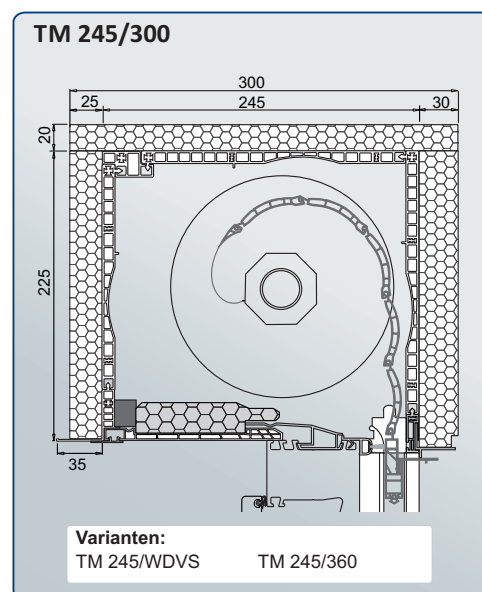
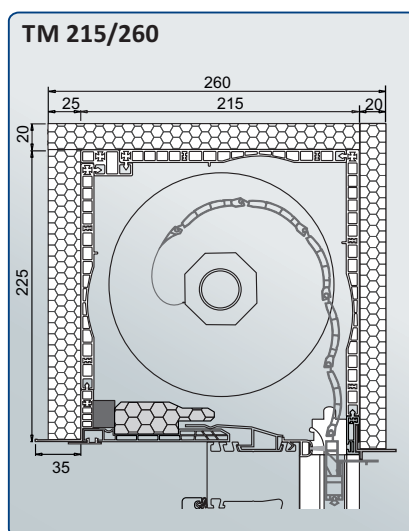
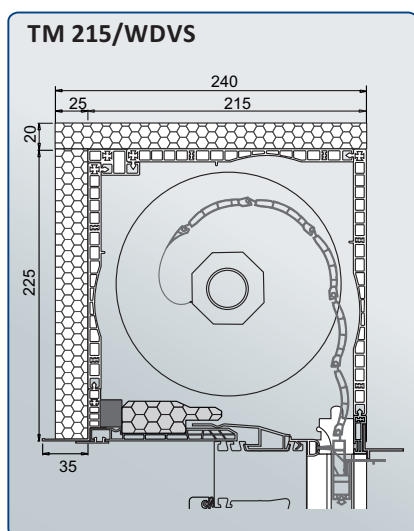
Es eignet sich für alle Bautiefen ab 24 cm.

Thermo-Max Merkmale:

- Revision von unten auch bei 85 mm Fensterbautiefe
- Besonders gute Dämmwerte durch den kompakten Rollraum
- Besonders niedrige Bauhöhe von nur 22,5 cm
- Geringe, variable Bautiefe ab 24 cm inklusive Putzträger
- Überputzbare Dämmung für eine integrierte Innen- und Außenansicht
- Großer Wickelraum für 2,7 m hohe Maxi-Rollläden
- Abdichtung der Fugen
- Mit Maxigurt und Überstand
- geprüfte Schalldämm-Maße R_w von 37 bis 43 dB

U_{sb} - Werte von 0,85 - 0,54 W/m²K

Thermo-Max Standard Modellvarianten:



Weitere Ausführungen sind möglich!

Rollladenbedienung

Für die Rollladenbedienung kann zwischen Maxi-Gurt, Kurbel, Motor oder Mini-Gurt gewählt werden.

Entsprechend können alle Kästen ohne seitlichen Überstand oder mit einem seitlichem Überstand von 55 oder 100 mm ausgeführt werden.

Lieferbare Dekore

Aufsatzkasten Thermo-Max: zum Einputzen (sichtbare Teile weiß) **bewa-PVC-Rollladen:** weiß, grau, perlgrau, beige und holz

Rollladenführungsschienen: passend zum Fenster in zahlreichen Dekoren lieferbar

Technische Daten

Elementabmessungen:

Maximale Höhe und Breite mit Rollladenprofil N/52:

H : 2650 mm B : 2100 mm

Maximale Höhe und Breite mit Rollladenprofil NT/17:

H : 2800 mm B : 2100 mm

Maximale Höhe und Breite mit Alupanzer CD 400:

H : 2650 mm B : 2100 mm

Thermo-Max Kastenabmessungen:

Kastentiefe: 215 oder 245 mm

Kastenhöhe: 225 mm

Dämmstoffdicke: entsprechend der Außenabmessungen

Wickelraum: 192 mm

Maximale Breite mit ungeteiltem Rollladen: 2100 mm

Maximale Breite mit geteiltem Rollladen: 3200 mm